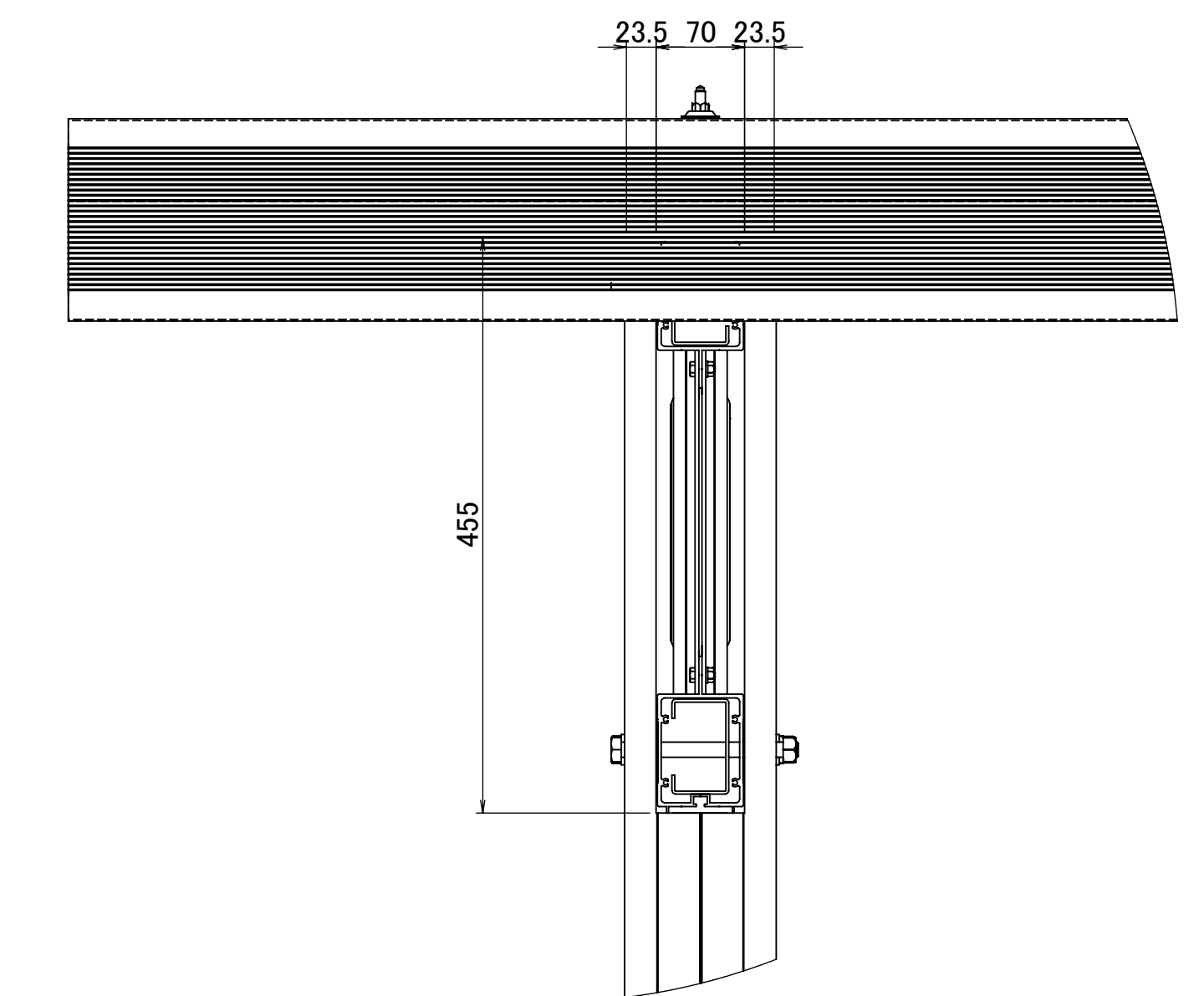
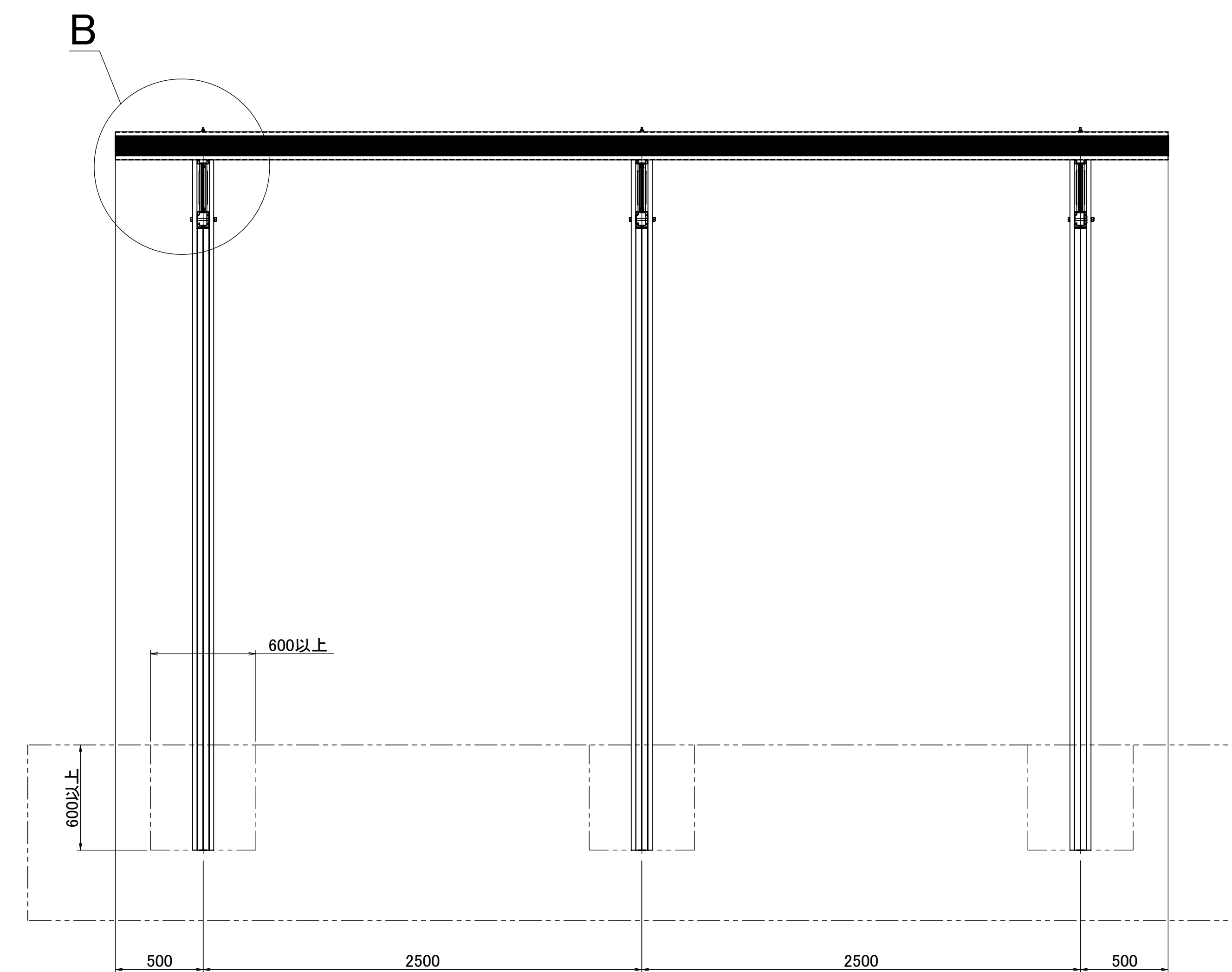
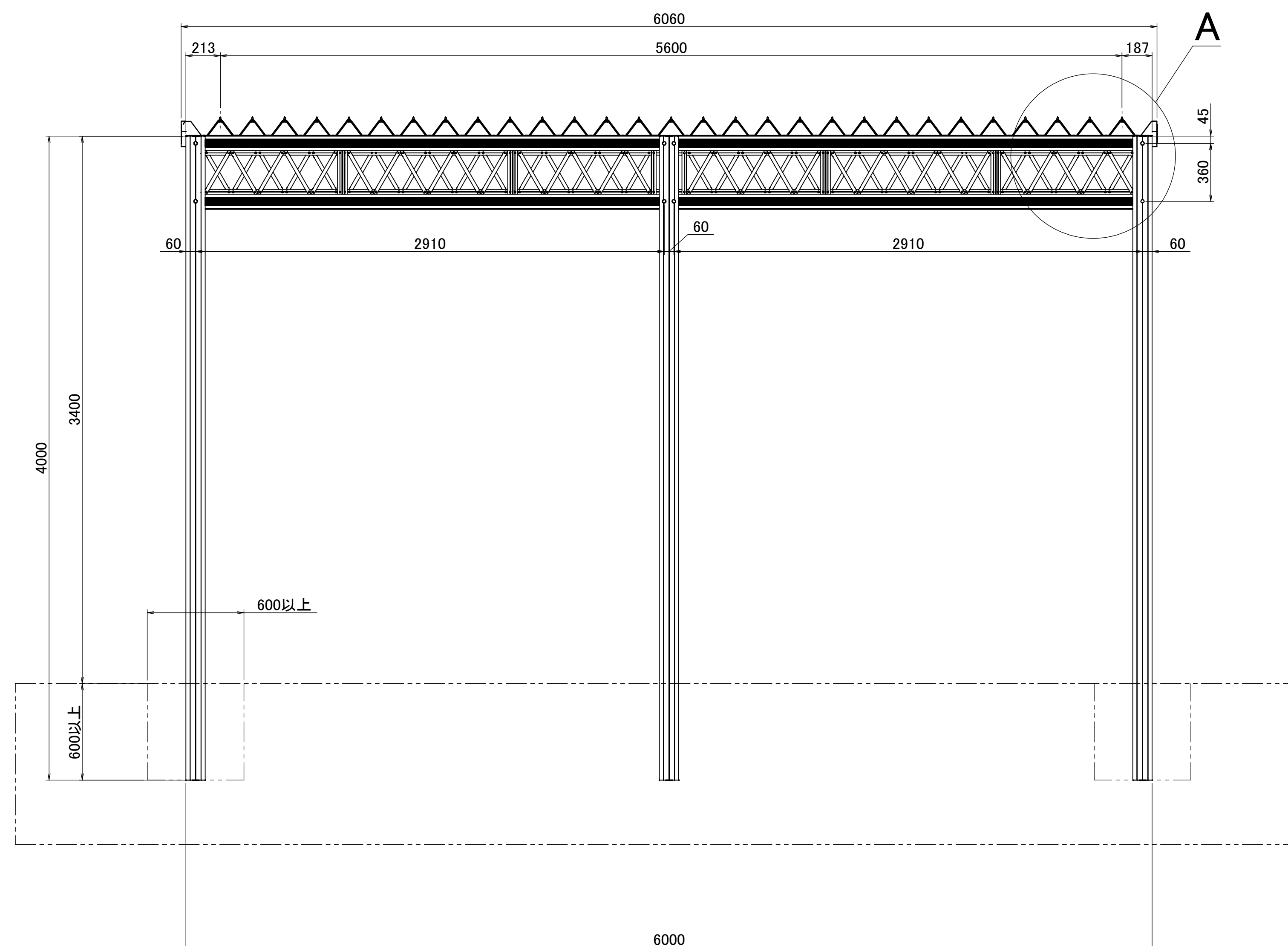
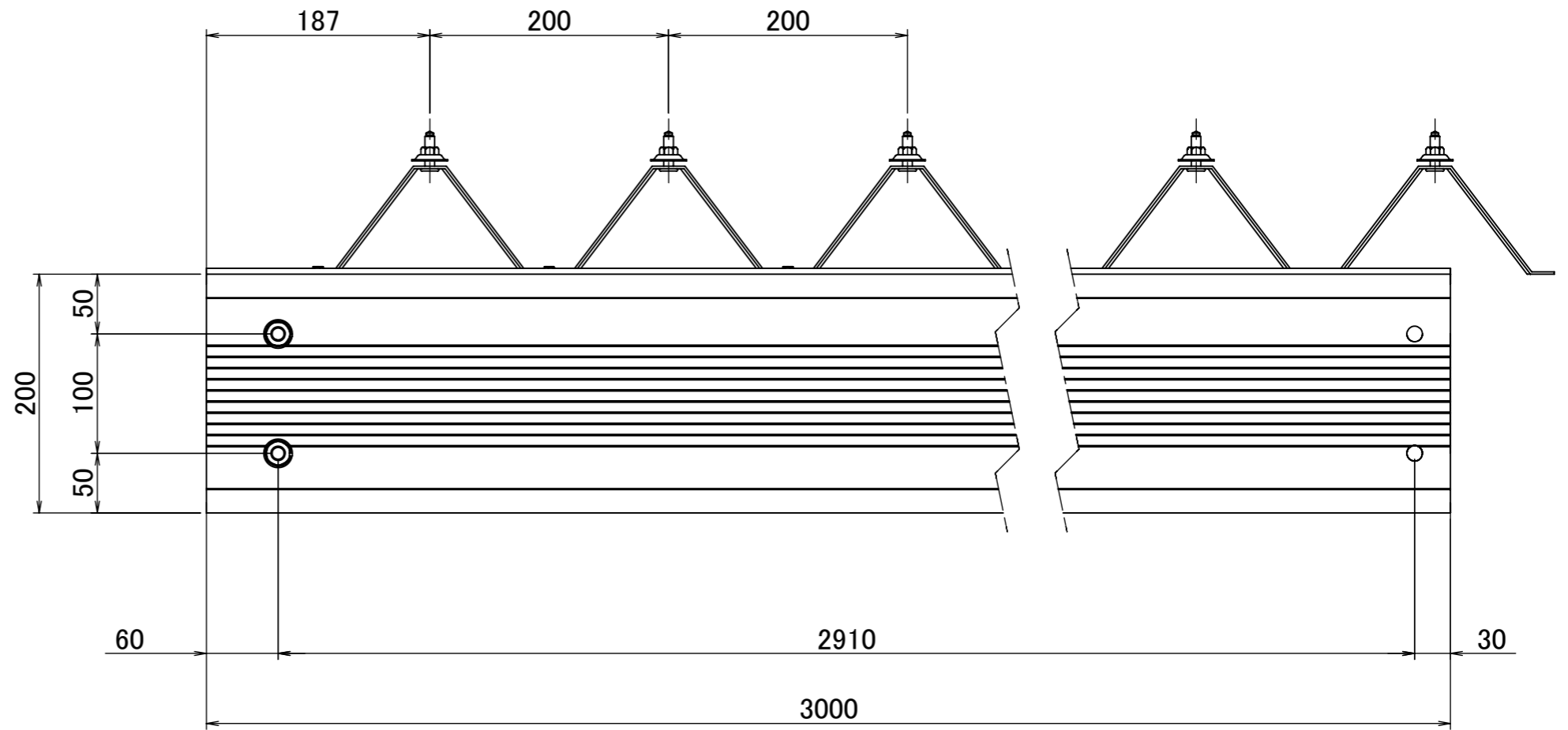
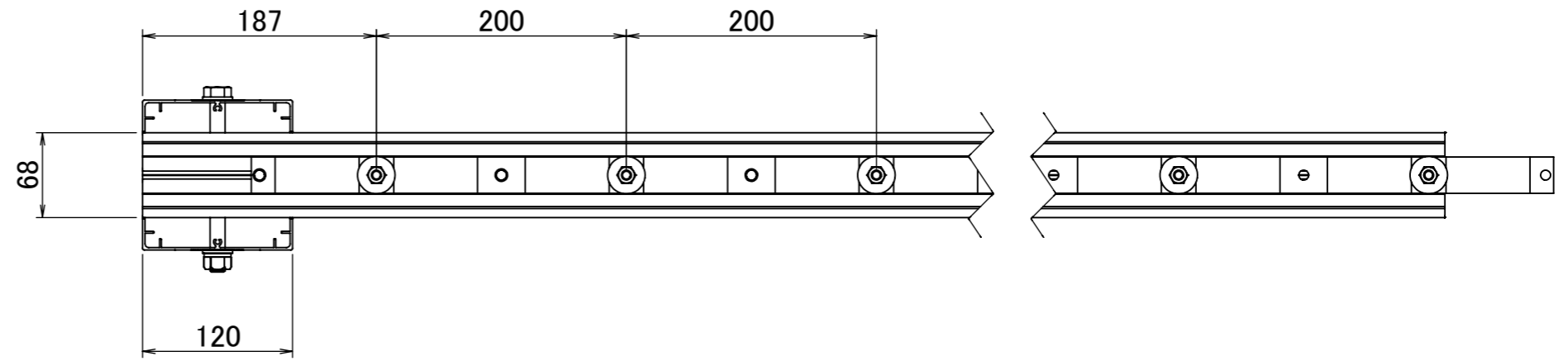
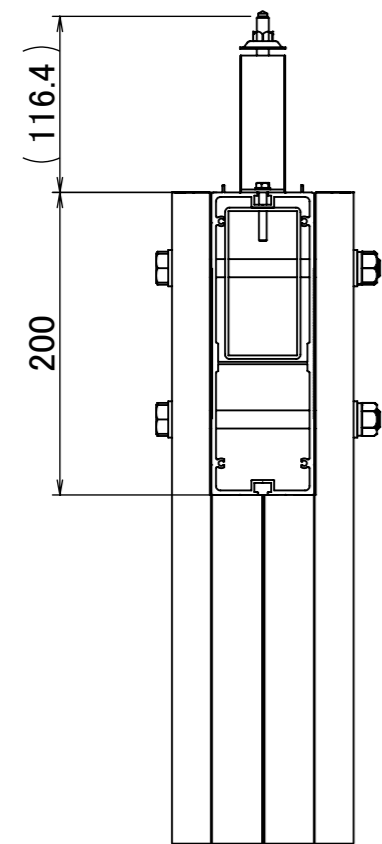


A (1:5)

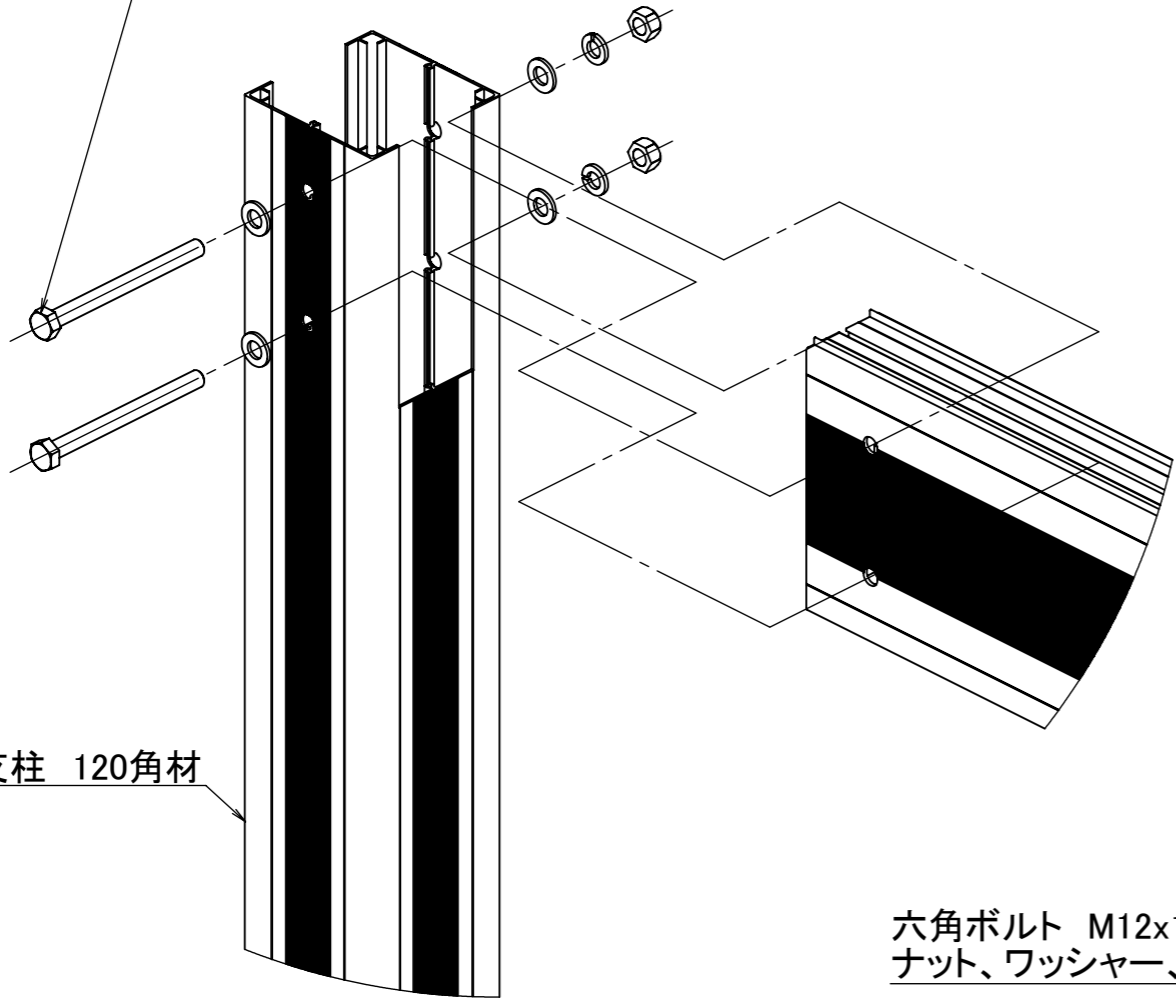


B (1:5)



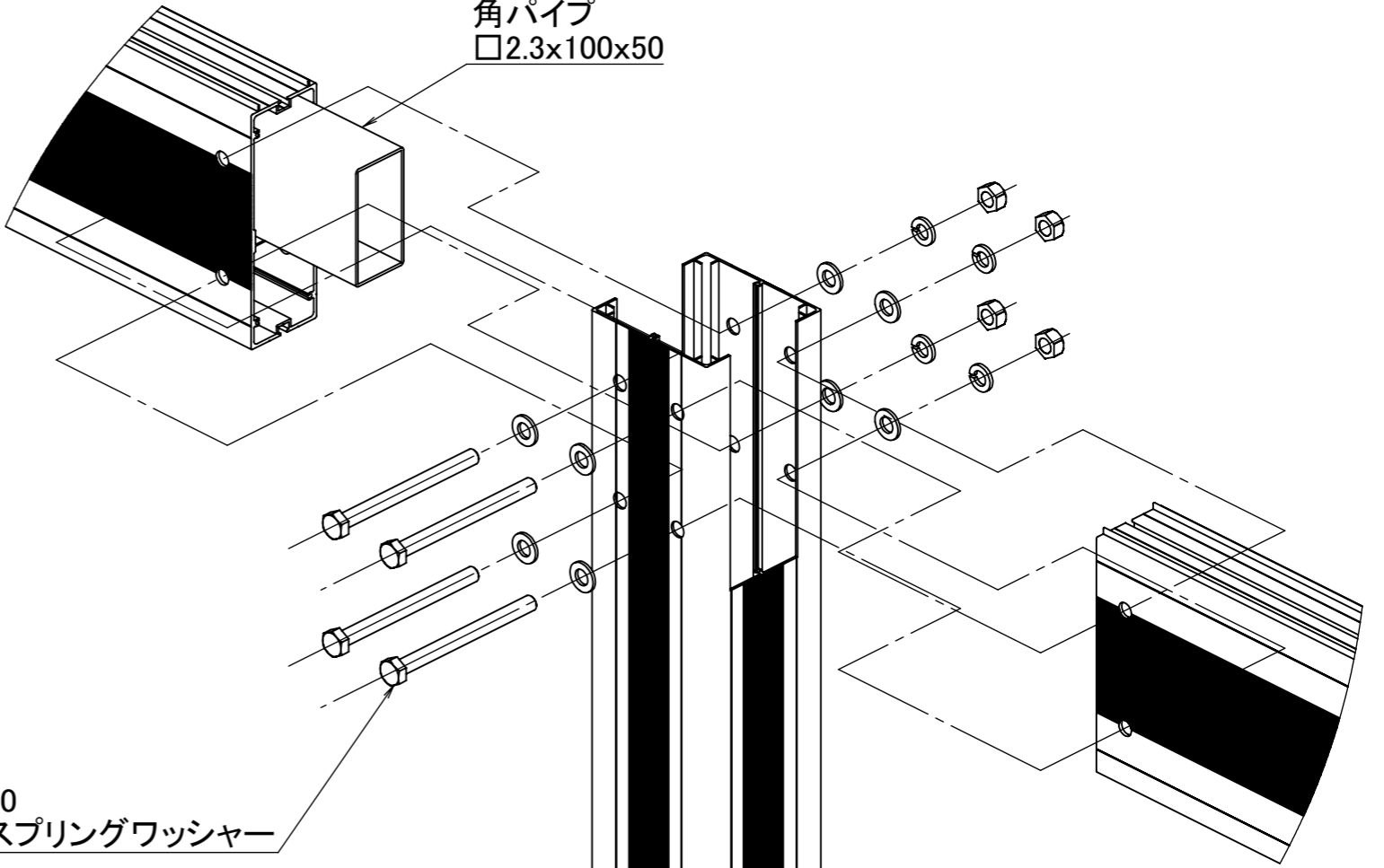


六角ボルト M12x140  
ナット、ワッシャー、スプリングワッシャー



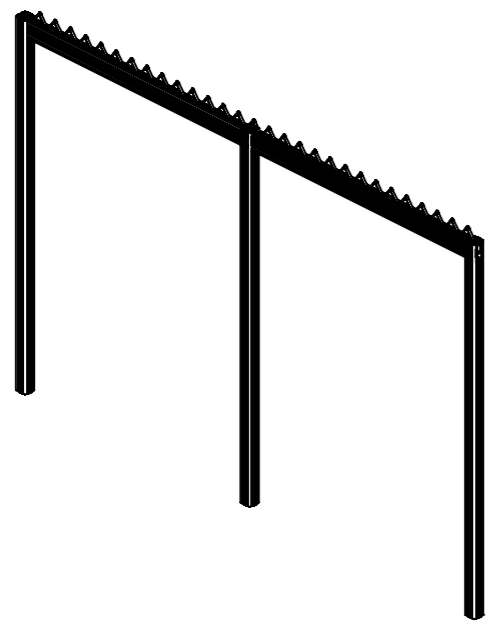
支柱 120角材

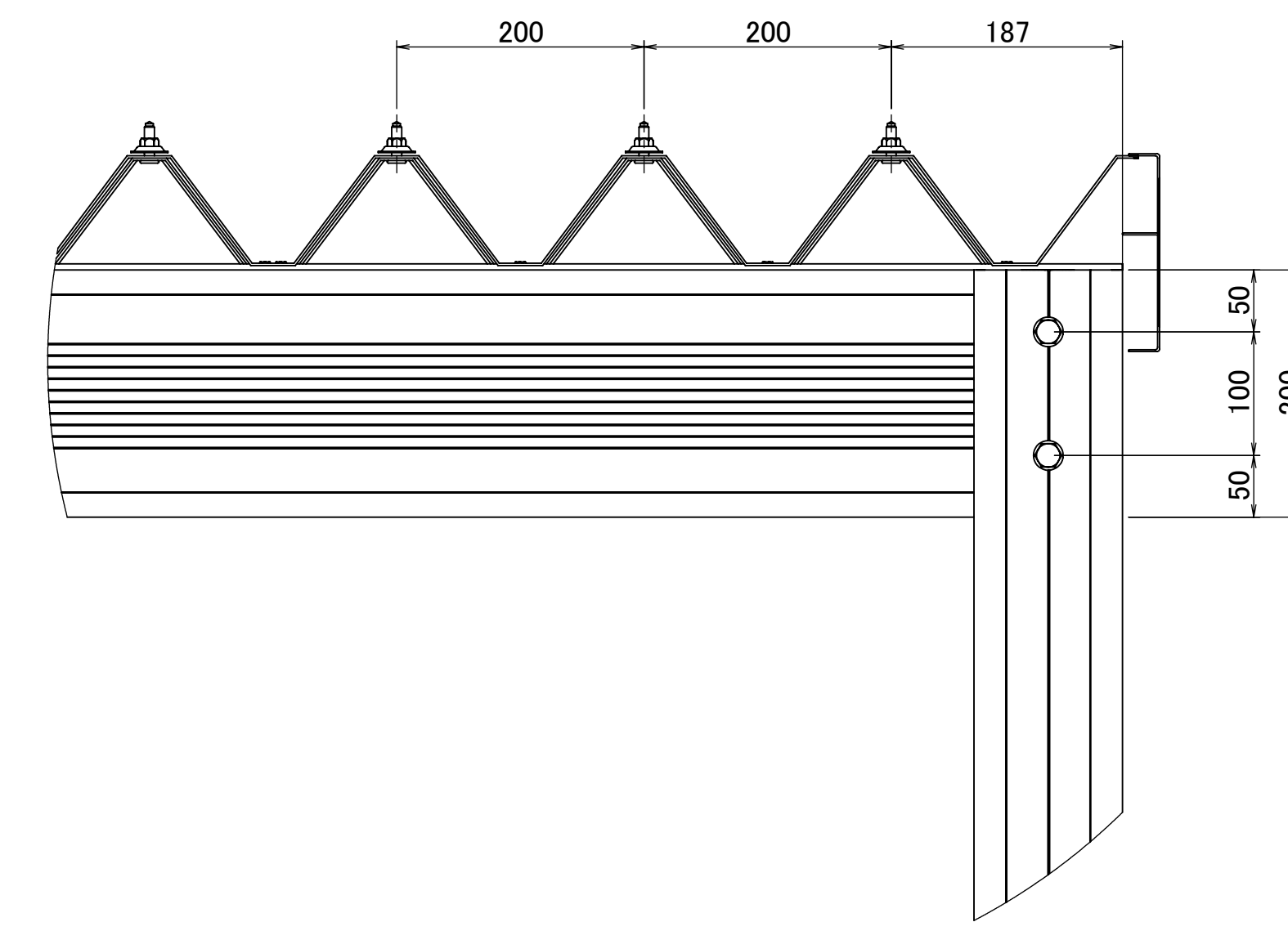
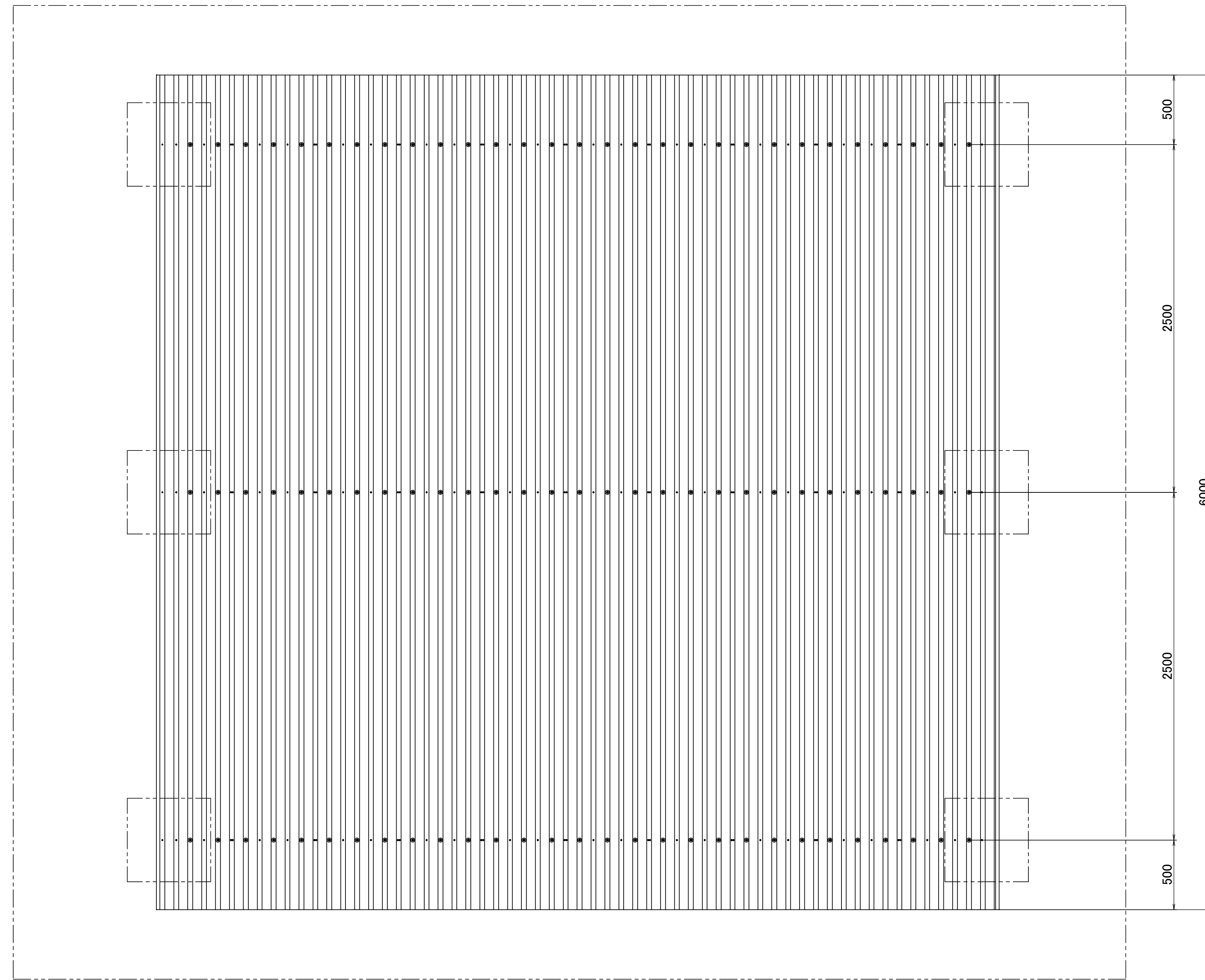
角パイプ  
□2.3x100x50



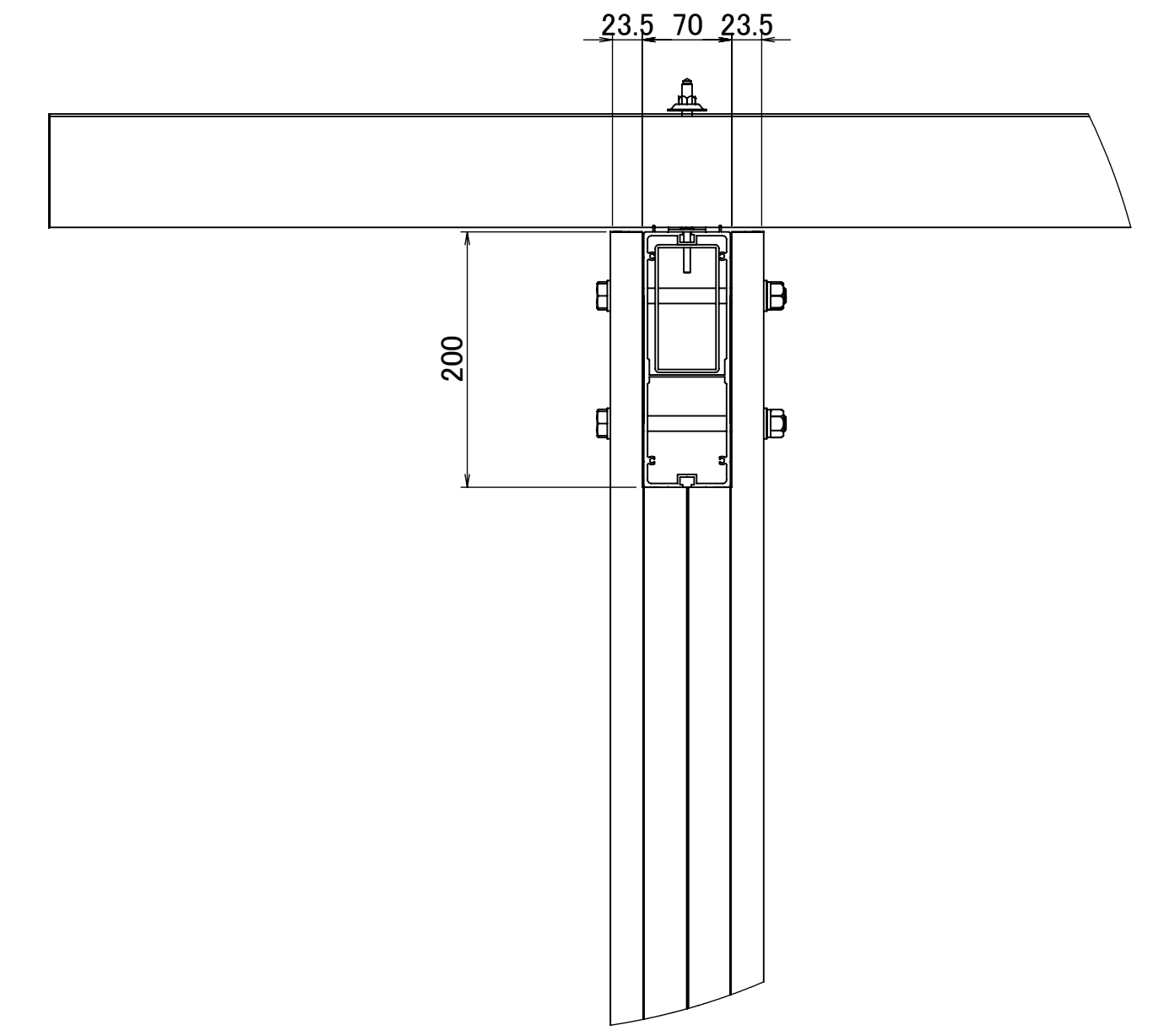
六角ボルト M12x140  
ナット、ワッシャー、スプリングワッシャー

支柱 120角材





A (1 : 5)



B (1 : 5)

